



**V T N**  
EUROPE®

MAKE MORE



**CI-R series**  
HYDRAULIC SCRAP SHEAR



# ✂️ Dettagli tecnici / Technical details

## PUNTALE DI PENETRAZIONE

Dotato di uno speciale sistema di fissaggio che ne aumenta la resistenza e la durata, è intercambiabile e facilmente sostituibile.

## PENETRATION TOOTH

Equipped with a special fastening system that increases its resistance and durability. It is interchangeable and easily replaceable.

## NUOVI TAMPONI DI GUIDA

Doppi, uno per lato, prevengono la flessione della ganascia garantendo elevata precisione ed efficienza di taglio nel tempo.

## NEW GUIDE PADS

Double, one per side, substantially reduces the jaw flexion, ensuring high precision and increasing cutting efficiency over time.

## COLTELLI DI TAGLIO

Utilizzabili quattro volte prima della sostituzione.

## CUTTING BLADES

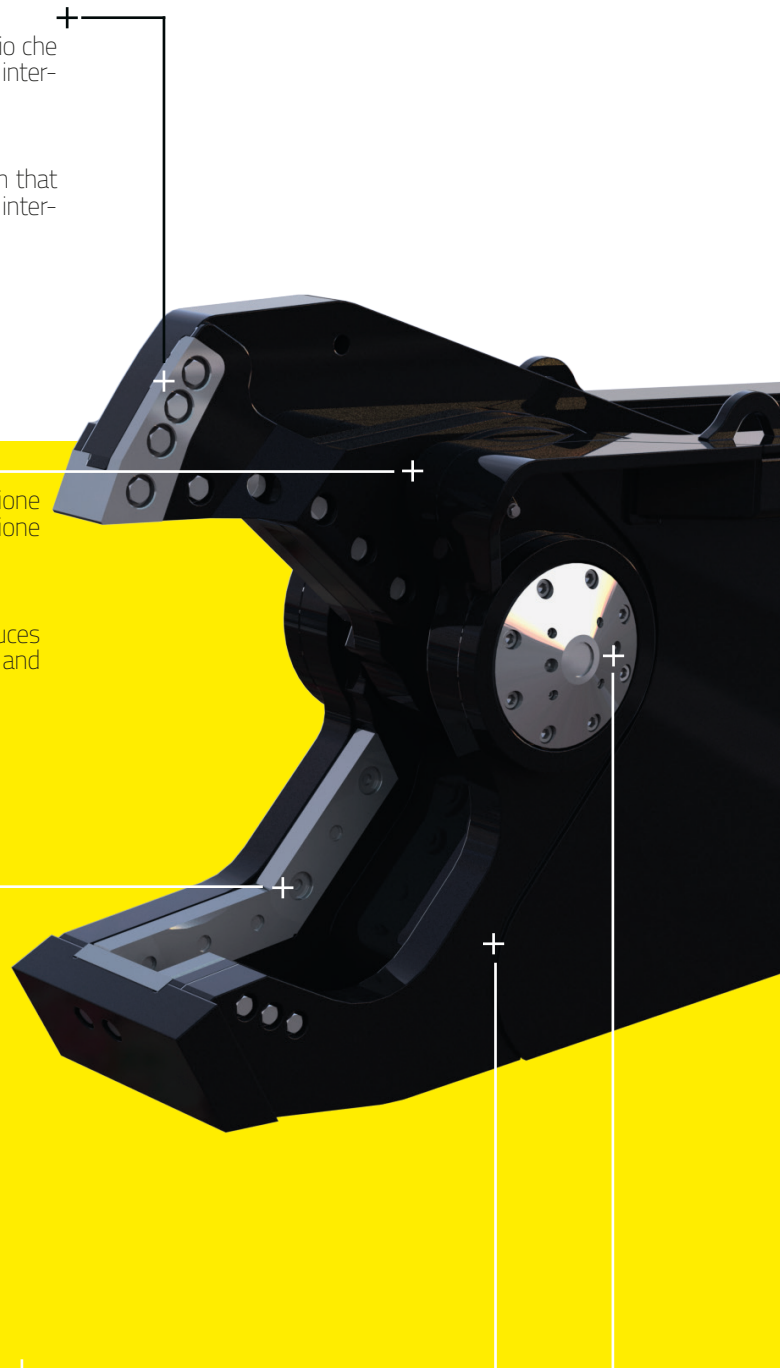
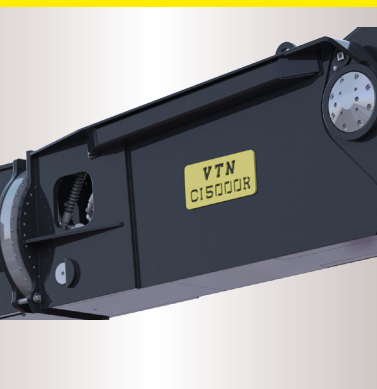
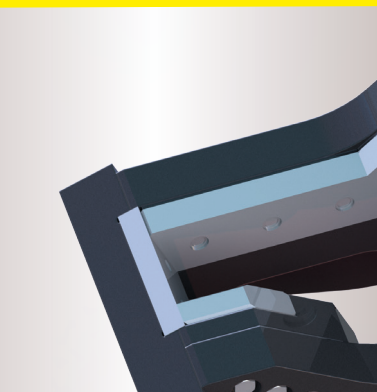
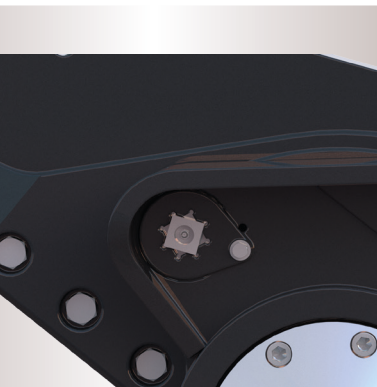
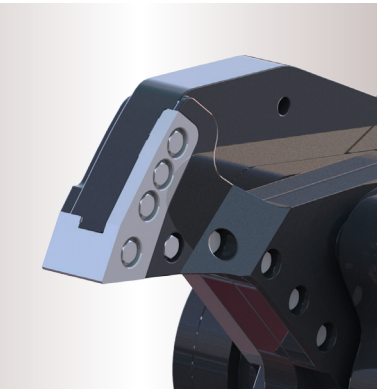
Which can be turned 4 times before replacement.

## NUOVO TELAIO "HEAVY DUTY"

Realizzato con i migliori acciai strutturali altoresistenziali ad elevate prestazioni. Il nuovo design assorbe perfettamente tutte le combinazioni di carico.

## NEW HEAVY DUTY FRAME

Made with the best high-performance structural steels. The new design is capable of absorbing all type of load combinations.



# CI-R series

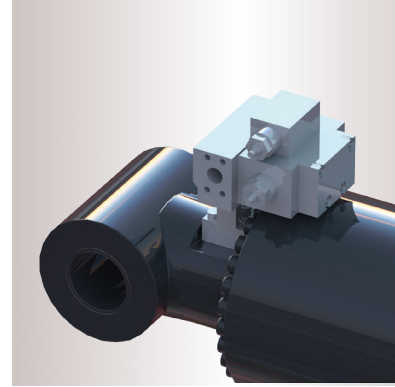
## Hydraulic scrap shear

### CILINDRO PER ALTE PRESTAZIONI

L'elevato alesaggio offre una grande potenza di taglio. Montato in posizione rovesciata garantisce un'alta protezione dello stelo da urti accidentali o danneggiamenti.

### HIGH PERFORMANCE CYLINDER

The high bore offers great cutting power. Reverse mounted, it guarantees a high protection of the cylinder rod from accidental blows or damage.

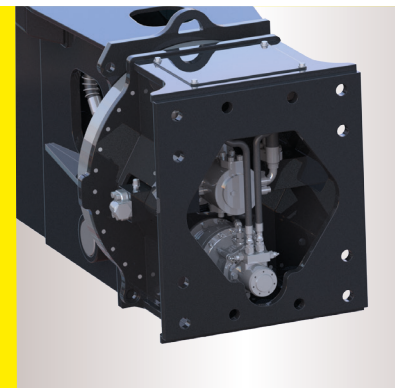


### ROTAZIONE "HEAVY DUTY"

L'impiego di ralle di grande diametro consente l'utilizzo della cesoia anche nelle situazioni più gravose ed estreme. Dotata di valvole di protezione e di regolatori di flusso assicura un posizionamento facile e preciso.

### HEAVY DUTY ROTATION

The use of large diameter slewrings allows for the shear to be used even in the toughest and most extreme applications. Equipped with protection and flow regulating valves which enable easy and precise positioning.

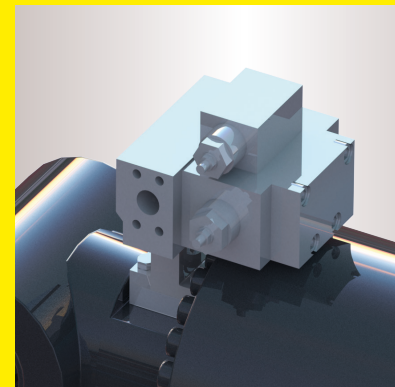


### VALVOLA DI VELOCIZZAZIONE

Riduce i tempi del ciclo di lavoro attraverso un circuito di rigenerazione dell'olio (valvola di rigenerazione e di velocità) montato sul cilindro.

### SPEED VALVE

Reduces cycle times through an oil regeneration circuit by means of a so called speed valve mounted on the cylinder.

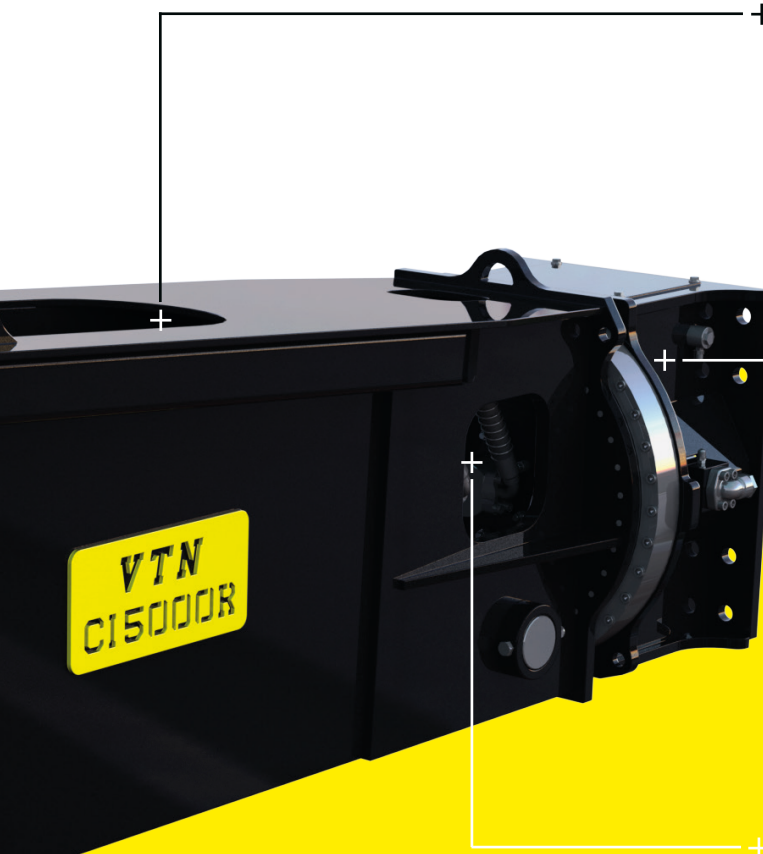
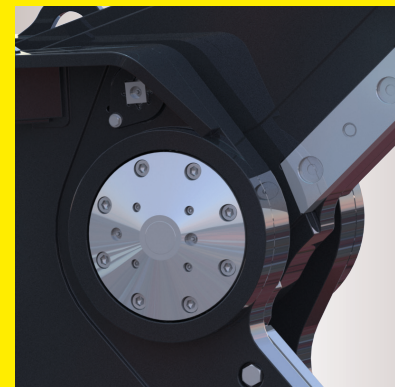


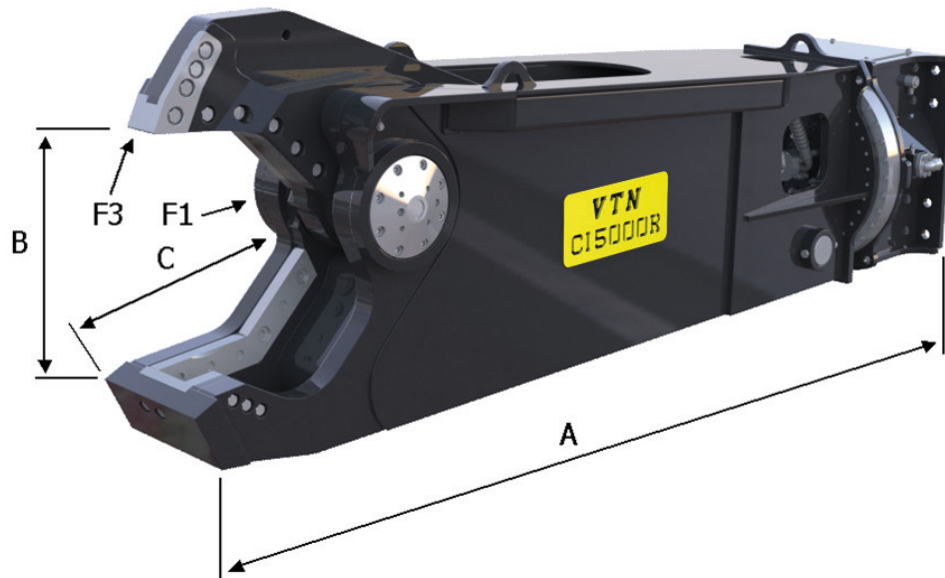
### NUOVO SISTEMA DI FULCRO

Il nuovo sistema consente l'ottimale allineamento della ganascia con quella fissa garantendo le migliori prestazioni e mantenendo nel tempo la migliore precisione di taglio ottenibile.

### SHRINK-FIT FULCRUM TECHNOLOGY

The new system always ensures the optimum alignment of the mobile jaw with the fixed one, thus ensuring the best performance while maintaining the best possible cutting precision over time.





| MODEL |           | CI3200R | CI4000R | CI5000R | CI6500R | CI8000R | CI10000R | CI15000R | CI20000R  |
|-------|-----------|---------|---------|---------|---------|---------|----------|----------|-----------|
| A     | mm        | 3227    | 3726    | 3690    | 4338    | 4450    | 5360     | 6200     | 7100      |
| B     | mm        | 575     | 670     | 740     | 830     | 870     | 1004     | 1145     | 1225      |
| C     | mm        | 606     | 710     | 720     | 852     | 944     | 1072     | 1270     | 1300      |
| F1    | t         | 620     | 730     | 890     | 1000    | 1200    | 1320     | 1600     | 1700      |
| F3    | t         | 146     | 165     | 195     | 220     | 240     | 280      | 355      | 460       |
|       | °         | 360     | 360     | 360     | 360     | 360     | 360      | 360      | 360       |
|       | l/min     | 20/30   | 20/30   | 40/50   | 40/50   | 40/50   | 80/100   | 80/100   | 80/100    |
|       | bar       | 120     | 120     | 120     | 120     | 120     | 120      | 120      | 150       |
|       | l/min     | 280/350 | 300/450 | 350/500 | 400/600 | 500/800 | 700/1000 | 900/1200 | 1000/1500 |
|       | bar       | 350     | 350     | 350     | 350     | 350     | 350      | 350      | 350       |
|       | kg        | 3260    | 4200    | 5000    | 6820    | 8100    | 10200    | 15100    | 20900     |
|       | t/min max | 27/39   | 32/45   | 38/55   | 50/70   | 70/110  | over 85  | over 120 | over 170  |
|       | t/min max | 20/30   | 25/40   | 30/50   | 40/60   | 50/80   | over 60  | over 80  | over 110  |
| Ø max | mm        | 65      | 70      | 75      | 85      | 100     | 110      | 140      | 165       |
|       | mm        | 50      | 55      | 60      | 70      | 85      | 90       | 120      | 140       |
|       | mm        | 20      | 22      | 25      | 30      | 35      | 40       | 45       | 50        |
|       | mm        | 400     | 450     | 500     | 550     | 600     | 750      | 950      | 1100      |
|       | mm        | 260     | 280     | 320     | 360     | 400     | 550      | 600      | 750       |